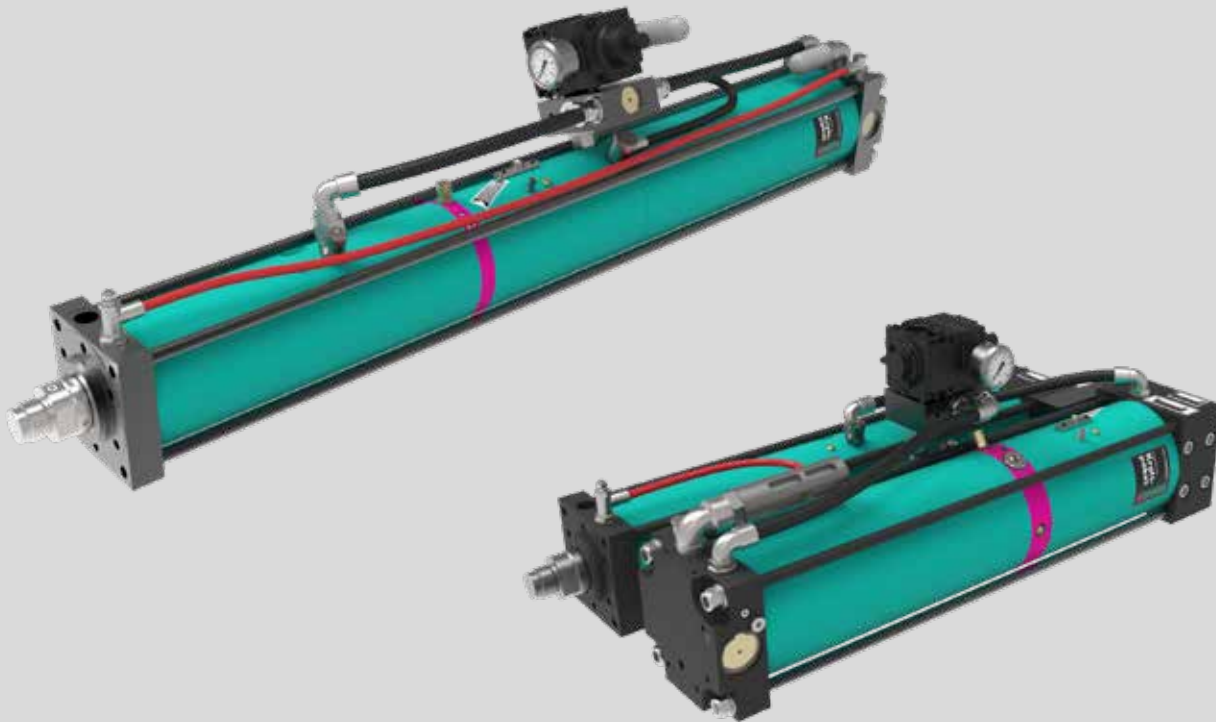


TOX[®]-Kraftpaket line-X Typ X-S und X-K

Typenblatt 10.30
2022/06

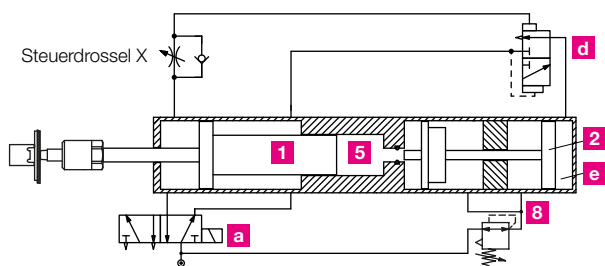


TOX®-Kraftpaket line-X

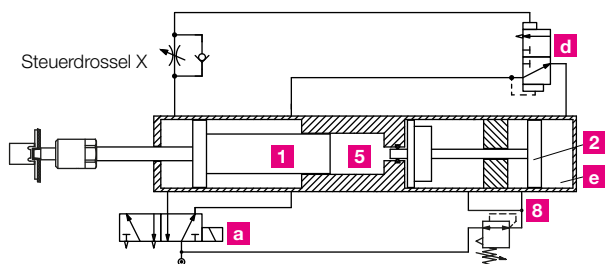
Vorteile:

- Ausgezeichnete Steuer- und Regelbarkeit
- Hocheffiziente Dichtungstechnik
- Für Stanzanwendungen hervorragend geeignet
- Patenterter Leistungsbypass ZLB
- Hydraulische Endlagendämpfung ZHD
- Deutlich erhöhte Eilkräfte bei geringer Baugröße
- 10Mio. Hübe in 12 Monaten ohne Schichtbegrenzung
- Entlüftbar in 3 Haupteinbaulagen (senkrecht nach unten und oben, horizontal)
- Vorbereitet für Hubabfrage ZHU (bis Baugröße 030)
- Vorbereitet für externes Wegmesssystem ZHW (bis Baugröße 030)
- Festanschlag mit Elastomerdämpfung
- Typ X-K mit patentierter Ringspeicherausführung am Übersetzer für deutlich verkürzte Baulänge

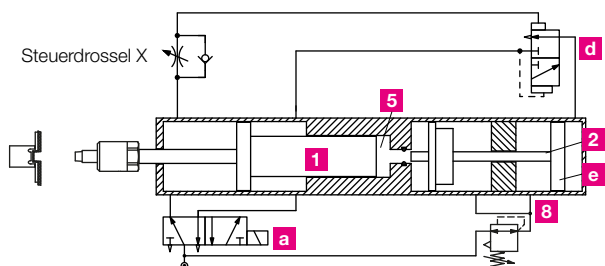
Die Funktion des TOX®-Kraftpakets



Eilhub – das Hauptsteuerventil **a** wird betätigt. Der Arbeitskolben **1** fährt im Eilhub aus, bis er an beliebiger Stelle auf eine Gegenkraft stößt. Er hält an und das eingebaute Krafthubventil **d** schaltet um. Luft strömt in Raum **e**.



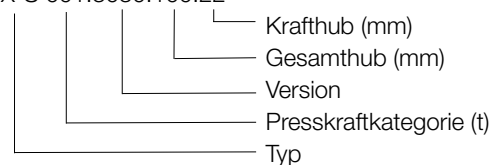
Krafthub – der Übersetzerkolben **2** schließt die Hochdruckkammer **5** und verdichtet das Öl im Arbeitsbereich auf bis zu 400 bar. Dieser Öldruck wirkt auf die Rückseite des Arbeitskolbens **1** und löst den Krafthub aus.



Rückhub – nach Umschalten des Hauptsteuerventils **a** entlüftet das Krafthubventil **d** den Raum **e** automatisch. Übersetzerkolben **2** und Arbeitskolben **1** fahren nacheinander in Ausgangsposition zurück.

Bestellbeispiel:

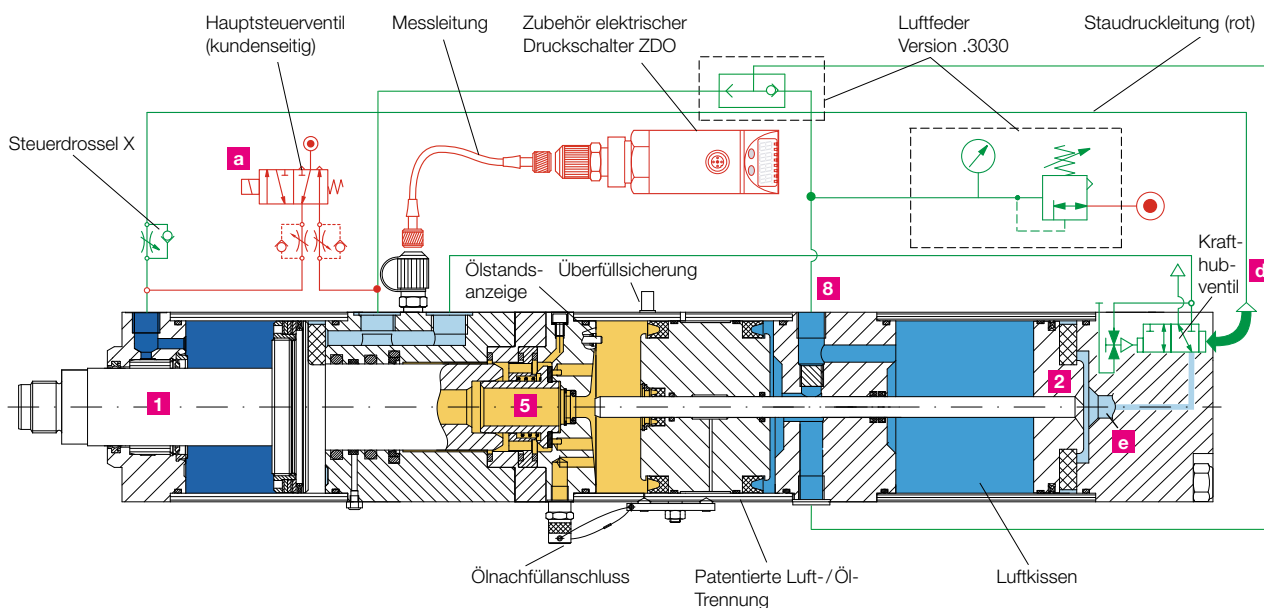
X-S 001.3030.100.22



Pneumatische Steuerung Version .3030

Die TOX®-Kraftpakete line-X Version .3030 werden in zwei Bauformen Typ X-S und X-K angeboten und sind mit Luftfeder, Krafthubventil und Eilhubunterstützung ausgerüstet. Damit werden deutlich erhöhte Eilkräfte und Hubgeschwindigkeit sowie extrem lange Wartungsintervalle erreicht. Es sind drei pneumatische Anschlüsse für Vorhub, Rückhub und Permanent-Versorgung der Luftfeder erforderlich.

Alle Antriebe sind mit Staudrucksteuerung (Steuerdrossel X) ausgestattet. Optionale Steuerungsvarianten wie Druckregler in Krafthubleitung, externe Krafthubzuschaltung oder externe Krafthubfreigabe sind möglich (siehe TOX®-Typenblatt 10.16).

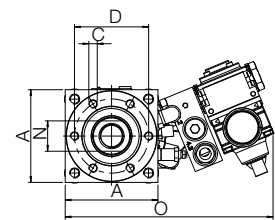
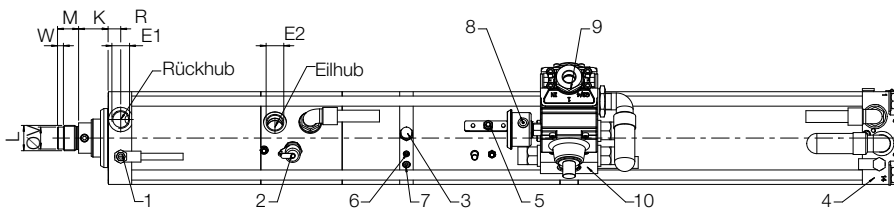
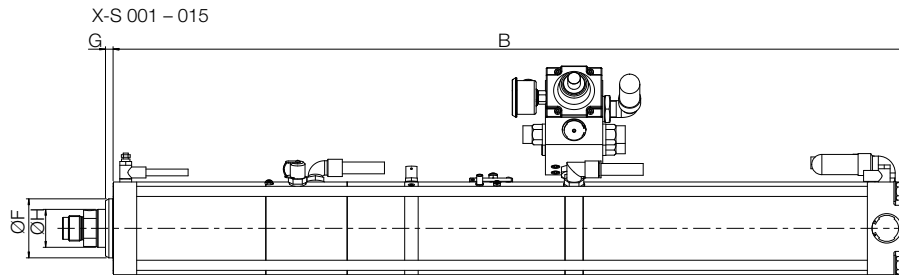


Beim TOX®-Kraftpaket wird die Ölvorspannung durch eine druckbeaufschlagte Kolbenfläche im Übersetzerraum erreicht. Die Vorspannung der Druckluft wird mit einem Druckregelventil eingestellt (werkseitige Einstellung auf Mindestdruck von 0,8 bar). Ebenso wird am Anschluss **8** des Luftfeder-Druckreglers Druckluft angeschlossen (Mindestdruck 2,5 bar). Diese beaufschlagt den Ölspeicher mit pneumatischem Druck, was eine Unterstützung des Ölstroms im Vorhub bewirkt und sicherstellt, dass die Einbaulage frei wählbar ist. Dies gemeinsam bewirkt beim Rückhub das gleichzeitige Zurückfahren des Übersetzerkolbens.

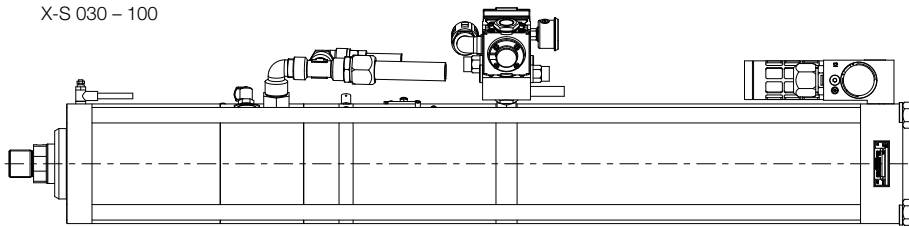
Legende:

- 1** Arbeitskolben
- 2** Übersetzerkolben
- 5** Hochdruckkammer
- 8** Anschluss für Luftfeder-Druckregler
- a** Hauptsteuerventil
- d** Krafthubventil
- e** Pufferbereich des Übersetzerkolbens

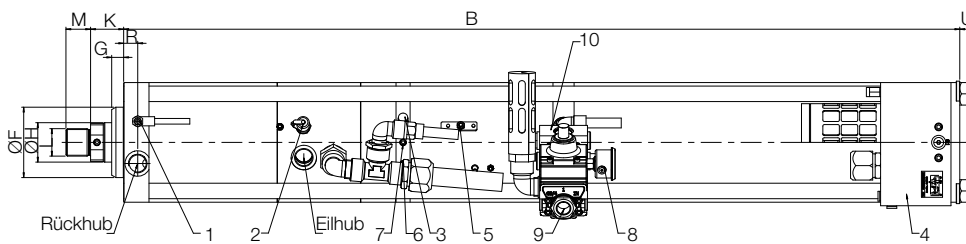
TOX[®]-Kraftpaket line-X, Typ X-S



X-S 030 - 100



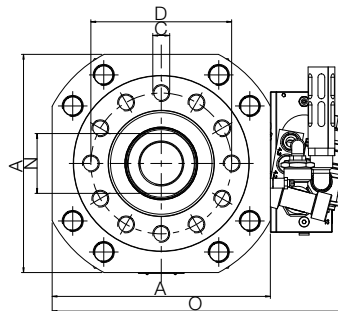
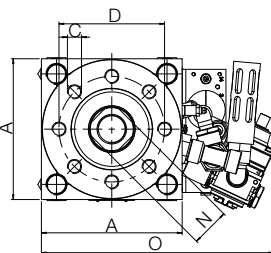
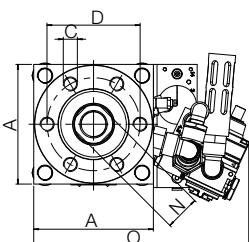
- 1 Steuerdrossel X
- 2 Hochdruck-Messanschluss
- 3 Öl-Einfüllnippel
- 4 Umsteuerventil Eilhub/Krafthub
- 5 Entlüfterplatte
- 6 Ölstandsanzeige
- 7 Entlüfterschrauben
- 8 Luftfeder mit Manometer
- 9 Luftfederanschluss (Permanentdruck)
- 10 Eilhubunterstützung



X-S 030

X-S 050

X-S 075-100



TOX®-Kraftpaket line-X, Typ X-S

Typ	Gesamthub	davon Krafthub	bei 6 bar Druckluft			Pneumatikanschluss			Gewicht kg
			max. Press- kraft kN	Eilkraft N	Rückstellkraft N	E ₁	E ₂	Luftfeder- anschluss	
X-S 001.3030.050.23***	050	23	10,9	1700	1460	G1/4	G1/4	G1/4	14
X-S 001.3030.100.22***	100	22							
X-S 002.3030.050.12	050	12	16,9	1700	1460	G1/4	G1/4	G1/4	14
X-S 002.3030.100.12	100	12							
X-S 004.3030.050.12	050	12	36,2	2430	1870	G3/8	G3/8	G1/4	22
X-S 004.3030.100.12	100	12							
X-S 008.3030.050.12	050	12	70,9	4320	3180	G1/2	G1/2	G1/2	37
X-S 008.3030.100.12	100	12							
X-S 015.3030.050.12	050	12	119,2	6780	5180	G1/2	G1/2	G1/2	62
X-S 015.3030.100.12	100	12							
X-S 030.3030.100.12	100	12	264,2	11170	8740	G3/4	G3/4	G3/4	119
X-S 050.3030.100.08	100	08	500,4	14230	10830	G3/4	G3/4	G3/4	174
X-S 075.3030.100.12	100	12	806,7	27520	19720	G1	G1	G3/4	396
X-S 100.3030.100.08	100	08	1030,6	27520	19720	G1	G1	G3/4	396
X-S 170.3030.100.06	100	06	1727,5	39830	24470	G1	G1	G3/4	735

Maße in mm

Typ	A	B	C	D	F ₁₇	G	H	K	L	M	N	O	R	U	V ₉₆	W	*IV
X-S 001.3030.050.23***	70	638	6xM8x12	54	40	9	20	26	M16x1,5	15	17	210	13	-	-	-	■
X-S 001.3030.100.22***		738															
X-S 002.3030.050.12	70	638	6xM8x12	54	40	9	20	26	M16x1,5	15	17	210	13	-	-	-	■
X-S 002.3030.100.12		738															
X-S 004.3030.050.12	85	811	6xM8x15	64	50	10	30	28,5	M22x2	20	24	225	14	-	18	7	■
X-S 004.3030.100.12		911															
X-S 008.3030.050.12	110	841	6xM10x16	88	70	9	45	35	M30x2	25	36	250	15	-	26	7	■
X-S 008.3030.100.12		941															
X-S 015.3030.050.12	135	878	6xM16x25	100	75	15	50	36	M30x2	25	41	272	17,5	-	26	7	■
X-S 015.3030.100.12		978															
X-S 030.3030.100.12	170	1188	6xM20x30	132	100	17	56	47	M39x2	35	50	310	20	22	-	-	-
X-S 050.3030.100.08	200	1294	8xM20x30	150	115	25	63	52	M42x2	40	55	335	23	30	-	-	-
X-S 075.3030.100.12	310	1387	12xM24x40	200	150	20	100	60	M64x2	60	85	425	40	30	-	-	-
X-S 100.3030.100.08	310	1387	12xM24x40	200	150	20	100	60	M64x2	60	85	430	40	30	-	-	-
X-S 170.3030.100.06	420	1592	18xM30x55	320	240	35	150	70	M80x2	80	4xØ16	510	99	30	-	-	-

*IV = mit integriertem Krafthubventil

Maße in mm

***Hinweis für Geräte der Baugröße 001: Beim Anbau von Zubehörteilen (siehe Typenblätter 10.10 TOX®-Kraftpaket Zubehör/110.00 Sensorik) bitte Abmessungen des TOX®-Kraftpakets beachten und passende Zubehörteile der Baugröße 002 verwenden.

Anschlussgrößen Pneumatik

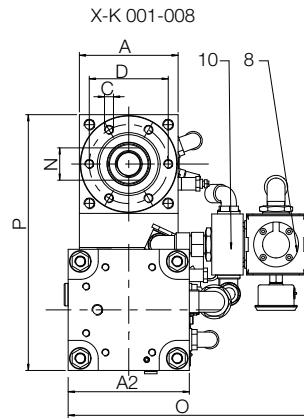
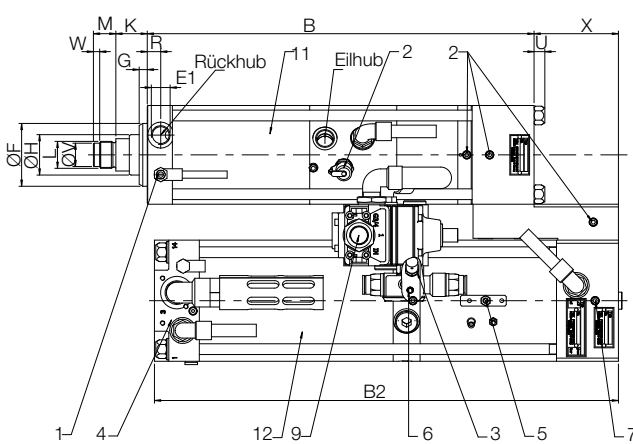
Anschluss	Nennweite /Innen-Ø Schlauch
G1/4"	7 - 8 mm
G3/8"	8 - 9 mm
G1/2"	10 - 11 mm
G3/4"	19 - 20 mm
G1"	25 mm
G1 1/2"	38 mm

Hinweis: Für eine störungsfreie Funktionsweise muss die Anschlussgröße und Nennweite in der gesamten Druckluftzuführung eingehalten werden.

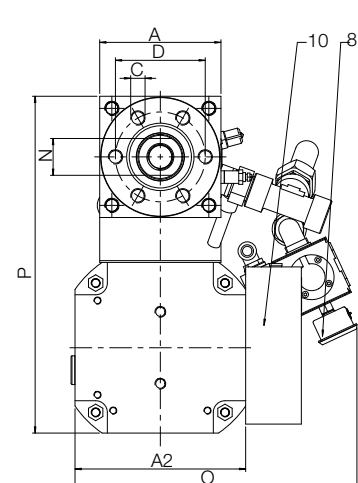
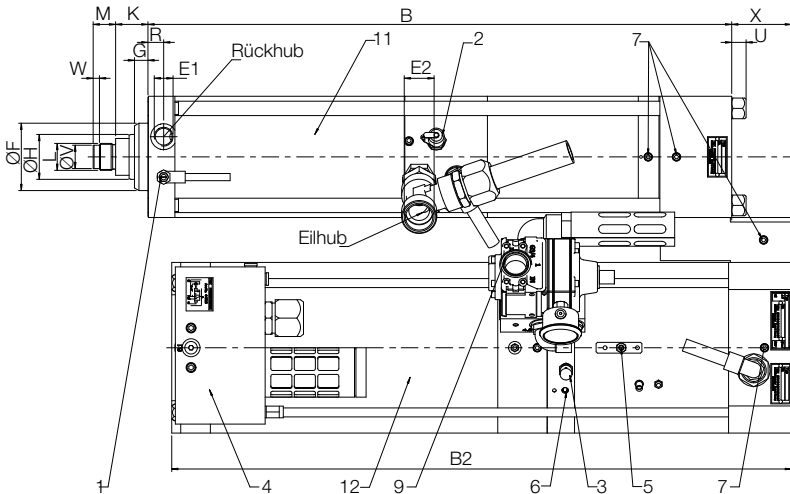
Hinweise

Die TOX®-Kraftpakete bis Baugröße X-S 030 sind vorbereitet für Hubabfrage ZHU und externes Wegmesssystem ZHW. Bitte bestellen Sie die benötigten Sensoren ZHS und Halter ZMP separat (siehe TOX®-Typenblatt 110.00).

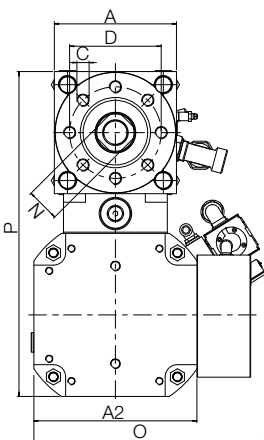
TOX[®]-Kraftpaket line-X, Typ X-K



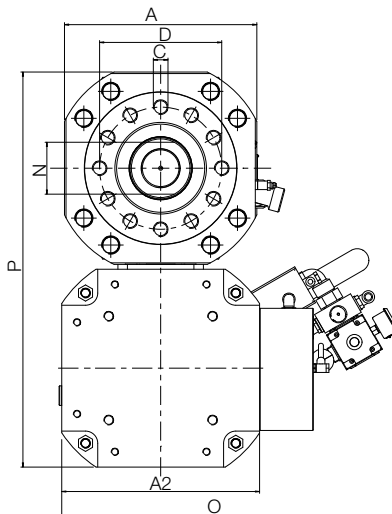
- 1 Steuerdrossel X
- 2 Hochdruck-Messanschluss
- 3 Öl-Einfüllnippel
- 4 Umsteuerventil Eilhub/Krafthub
- 5 Entlüfterplatte
- 6 Ölstandsanzeige
- 7 Entlüfterschrauben
- 8 Luftfeder mit Manometer
- 9 Luftfederanschluss (Permanentdruck)
- 10 Eilhubunterstützung
- 11 Arbeitsteil
- 12 Übersetzer



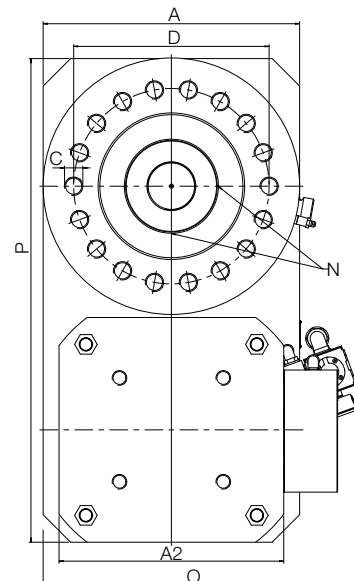
X-K 050



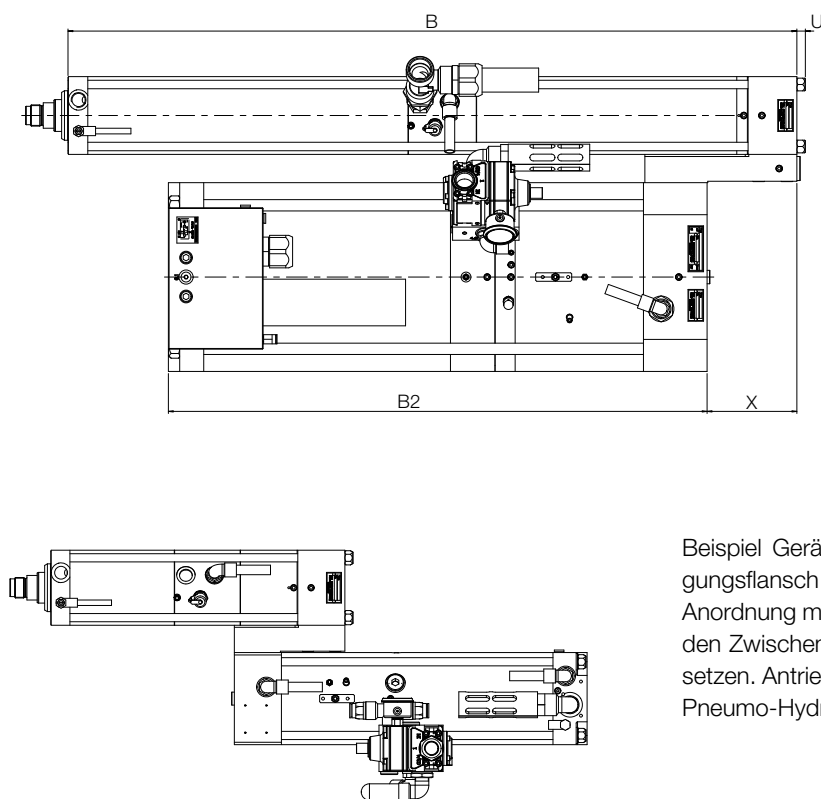
X-K 075-100



X-K 170-200



TOX®-Kraftpaket line-X, Typ X-K



Beispiel Gerätevariante Z-Form. Zwischenflansch, Befestigungsflansch und Luftanschluss können auch in verdrehter Anordnung montiert geliefert werden. Zudem ist es möglich, den Zwischenflansch durch einen Hydraulikschlauch zu ersetzen. Antriebe dieser Bauart finden Sie im Prospekt TOX®-Pneumo-Hydraulikaggregat X-KT.

Hinweise

- Die TOX®-Kraftpakete bis einschließlich Baugröße X-K 030 sind vorbereitet für Hubabfrage ZHU und externes Wegmesssystem ZHW. Bitte bestellen Sie die benötigten Sensoren ZHS und Halter ZMP separat (siehe TOX®-Typenblatt 110.00).
- Für kürzeste Baulänge wird der Zwischenflansch um 180° gedreht montiert, wenn Maß $B > B_2$.

TOX[®]-Kraftpaket line-X, Typ X-K

Typ	Gesamthub	davon Kraft- hub	bei 6 bar Druckluft			Pneumatikanschluss			Gewicht kg
			max. Press- kraft kN	Eilkraft N	Rückstellkraft N	E ₁	E ₂	Luftfederan- schluss	
X-K 001.3030.100.30***	100	30	14,3	1700	1460	G1/4	G1/2	G3/8	39
X-K 001.3030.200.28***	200	28	14,3	1700	1460	G1/4	G1/2	G3/8	43
X-K 001.3030.300.26***	300	26	14,3	1700	1460	G1/4	G1/2	G3/8	47
X-K 002.3030.100.19	100	19	18,7	1700	1460	G1/4	G1/2	G3/8	39
X-K 002.3030.200.17	200	17	18,7	1700	1460	G1/4	G1/2	G3/8	43
X-K 002.3030.200.39	200	39	18,7	1700	1460	G1/4	G1/2	G3/8	46
X-K 002.3030.200.34	200	34	21,1	1700	1460	G1/4	G1/2	G1/2	55
X-K 002.3030.200.68	200	68	21,1	1700	1460	G1/4	G1/2	G1/2	65
X-K 002.3030.300.14	300	14	18,7	1700	1460	G1/4	G1/2	G3/8	46
X-K 002.3030.300.31	300	31	21,1	1700	1460	G1/4	G1/2	G1/2	62
X-K 002.3030.300.37	300	37	18,7	1700	1460	G1/4	G1/2	G3/8	49
X-K 002.3030.300.65	300	65	21,1	1700	1460	G1/4	G1/2	G1/2	64
X-K 004.3030.100.06	100	06	45,8	2430	1870	G3/8	G1/2	G3/8	43
X-K 004.3030.100.12	100	12	52,1	2430	1870	G3/8	G1/2	G1/2	61
X-K 004.3030.200.12	200	12	45,8	2430	1870	G3/8	G1/2	G3/8	51
X-K 004.3030.200.22	200	22	52,1	2430	1870	G3/8	G1/2	G1/2	69
X-K 004.3030.200.49	200	49	52,2	2430	1870	G3/8	G3/4	G3/4	113
X-K 004.3030.400.24	400	24	45,8	2430	1870	G3/8	G1/2	G3/8	74
X-K 004.3030.400.45	400	45	52,1	2430	1870	G3/8	G1/2	G1/2	103
X-K 004.3030.400.44	400	44	52,2	2430	1870	G3/8	G3/4	G3/4	124
X-K 008.3030.100.06	100	06	81,9	4320	3180	G1/2	G1/2	G1/2	71
X-K 008.3030.200.12	200	12	81,9	4320	3180	G1/2	G1/2	G1/2	85
X-K 008.3030.200.29	200	29	82,1	4320	3180	G1/2	G3/4	G3/4	126
X-K 008.3030.200.69	200	69	81,7	4320	3180	G1/2	G1	G3/4	236
X-K 008.3030.400.24	400	24	82,1	4320	3180	G1/2	G3/4	G3/4	145
X-K 008.3030.400.65	400	65	81,7	4320	3180	G1/2	G1	G3/4	257
X-K 015.3030.200.12	200	12	159,2	6780	5180	G1/2	G3/4	G3/4	154
X-K 015.3030.200.32	200	32	158,5	6780	5180	G1/2	G1	G3/4	259
X-K 015.3030.200.64	200	64	158,5	6780	5180	G1/2	G1	G3/4	325
X-K 015.3030.400.27	400	27	158,5	6780	5180	G1/2	G1	G3/4	286
X-K 015.3030.400.61	400	61	158,5	6780	5180	G1/2	G1	G3/4	336
X-K 030.3030.200.12	200	12	320,8	11170	8740	G3/4	G1	G3/4	305
X-K 030.3030.200.27	200	27	320,8	11170	8740	G3/4	G1	G3/4	378
X-K 030.3030.400.24	400	24	320,8	11170	8740	G3/4	G1	G3/4	397
X-K 050.3030.200.15	200	15	498,0	14230	10830	G3/4	G1	G3/4	422
X-K 050.3030.400.11	400	11	498,0	14230	10830	G3/4	G1	G3/4	455
X-K 050.3030.400.23	400	23	498,0	14230	10830	G3/4	G1	G3/4	556
X-K 075.3030.300.21	300	21	771,6	27520	19720	G1	G1	G3/4	960
X-K 100.3030.300.10	300	10	1030,0	27520	19720	G1	G1	G3/4	960
X-K 170.3030.200.10	200	10	1627,0	39830	24470	G1	G1	G3/4	1580
X-K 200.3030.200.10	200	10	2122,2	39832	24473	G1	G1	G3/4	1770

Maße in mm

TOX®-Kraftpaket line-X, Typ X-K

Typ	A	A ₂	B	B ₂	C	D	F ₁₇	G	H	K	L	M	N	O	P	R	U	V ₉₆	W	X	*IV
X-K 001.3030.100.30***	70	110	377	479	6xM8x12	54	40	9	20	26	M16x1,5	15	17	250	220	13	8	-	-	134	■
X-K 001.3030.200.28***	70	110	577	479	6xM8x12	54	40	9	20	26	M16x1,5	15	17	250	220	13	8	-	-	55**	■
X-K 001.3030.300.26***	70	110	777	479	6xM8x12	54	40	9	20	26	M16x1,5	15	17	250	220	13	8	-	-	55**	■
X-K 002.3030.100.19	70	110	377	479	6xM8x12	54	40	9	20	26	M16x1,5	15	17	240	220	13	8	-	-	134	■
X-K 002.3030.200.17	70	110	577	479	6xM8x12	54	40	9	20	26	M16x1,5	15	17	250	220	13	8	-	-	55**	■
X-K 002.3030.200.39	70	110	577	634	6xM8x12	54	40	9	20	26	M16x1,5	15	17	250	220	13	8	-	-	72	■
X-K 002.3030.200.34	70	135	577	517	6xM8x12	54	40	9	20	26	M16x1,5	15	17	275	245	13	8	-	-	50**	■
X-K 002.3030.200.68	70	135	577	709	6xM8x12	54	40	9	20	26	M16x1,5	15	17	275	245	13	8	-	-	155,5	■
X-K 002.3030.300.14	70	110	777	479	6xM8x12	54	40	9	20	26	M16x1,5	15	17	250	220	13	8	-	-	55**	■
X-K 002.3030.300.31	70	135	777	517	6xM8x12	54	40	9	20	26	M16x1,5	15	17	275	245	13	8	-	-	50**	■
X-K 002.3030.300.37	70	110	777	634	6xM8x12	54	40	9	20	26	M16x1,5	15	17	250	220	13	8	-	-	55**	■
X-K 002.3030.300.65	70	135	777	709	6xM8x12	54	40	9	20	26	M16x1,5	15	17	275	245	13	8	-	-	38,5**	■
X-K 004.3030.100.06	85	110	402	479	6xM8x15	64	50	10	30	28,5	M22x2	20	24	250	235	14	10	18	7	111	■
X-K 004.3030.100.12	85	135	402	517	6xM8x15	64	50	10	30	28,5	M22x2	20	24	275	260	14	10	18	7	126	■
X-K 004.3030.200.12	85	110	602	634	6xM8x15	64	50	10	30	28,5	M22x2	20	24	250	235	14	10	18	7	69	■
X-K 004.3030.200.22	85	135	602	709	6xM8x15	64	50	10	30	28,5	M22x2	20	24	275	260	14	10	18	7	151	■
X-K 004.3030.200.49	85	190	602	690	6xM8x15	64	50	10	30	28,5	M22x2	20	24	315	315	14	10	18	7	102	-
X-K 004.3030.400.24	85	110	1002	999	6xM8x15	64	50	10	30	28,5	M22x2	20	24	250	235	14	10	18	7	69	■
X-K 004.3030.400.45	85	135	1002	1207	6xM8x15	64	50	10	30	28,5	M22x2	20	24	275	260	14	10	18	7	216	■
X-K 004.3030.400.44	85	190	1002	690	6xM8x15	64	50	10	30	28,5	M22x2	20	24	315	315	14	10	18	7	92**	-
X-K 008.3030.100.06	110	135	431	517	6xM10x16	88	70	9	45	35	M30x2	25	36	275	285	15	12	26	7	94	■
X-K 008.3030.200.12	110	135	631	709	6xM10x16	88	70	9	45	35	M30x2	25	36	280	285	15	12	26	7	86	■
X-K 008.3030.200.29	110	190	631	690	6xM10x16	88	70	9	45	35	M30x2	25	36	315	340	15	12	26	7	66	-
X-K 008.3030.200.69	110	267	631	762	6xM10x16	88	70	9	45	35	M30x2	25	36	385	417	15	12	26	7	147	-
X-K 008.3030.400.24	110	190	1031	420	6xM10x16	88	70	9	45	35	M30x2	25	36	315	340	15	12	26	7	64**	-
X-K 008.3030.400.65	110	267	1031	762	6xM10x16	88	70	9	45	35	M30x2	25	36	385	417	15	12	26	7	127**	-
X-K 015.3030.200.12	135	190	650	690	6xM16x25	100	75	15	50	36	M30x2	25	41	315	375	15	16	26	7	66,5	-
X-K 015.3030.200.32	135	267	650	762	6xM16x25	100	75	15	50	36	M30x2	25	41	385	452	15	16	26	7	142,5	-
X-K 015.3030.200.64	135	267	650	1177	6xM16x25	100	75	15	50	36	M30x2	25	41	385	452	15	16	26	7	539,5	-
X-K 015.3030.400.27	135	267	1050	762	6xM16x25	100	75	15	50	36	M30x2	25	41	385	452	15	16	26	7	124,5**	-
X-K 015.3030.400.61	135	267	1050	1177	6xM16x25	100	75	15	50	36	M30x2	25	41	385	452	15	16	26	7	142,5	-
X-K 030.3030.200.12	170	267	700	762	6xM20x30	132	100	17	56	47	M39x2	35	50	385	502	15	22	-	-	86,5	-
X-K 030.3030.200.27	170	267	700	1177	6xM20x30	132	100	17	56	47	M39x2	35	50	385	502	15	22	-	-	489,5	-
X-K 030.3030.400.24	170	267	1100	1177	6xM20x30	132	100	17	56	47	M39x2	35	50	385	502	15	22	-	-	86,5	-
X-K 050.3030.200.15	200	267	719	1177	8xM20x30	150	115	25	63	52	M42x2	40	55	385	532	23	30	-	-	489,5	-
X-K 050.3030.400.11	200	267	1119	1177	8xM20x30	150	115	25	63	52	M42x2	40	55	385	532	23	30	-	-	86,5	-
X-K 050.3030.400.23	200	267	1119	1731	8xM20x30	150	115	25	63	52	M42x2	40	55	385	532	23	30	-	-	622,5	-
X-K 075.3030.300.21	315	324	1337	1327	12xM24x40	200	150	25	100	60	M64x2	60	85	555	647	40	30	-	-	-	-
X-K 100.3030.300.10	315	324	1337	1327	12xM24x40	200	150	25	100	60	M64x2	60	85	555	647	40	30	-	-	-	-
X-K 170.3030.200.10	420	368	1404	1805	18xM30x55	320	240	35	150	70	M80x2	80	4xØ16	515	792	99	30	-	-	433	-
X-K 200.3030.200.10	420	368	1644	2287	18xM30x55	320	240	35	150	70	M80x2	80	4xØ16	515	792	95	30	-	-	675	-

*IV = mit integriertem Kraftthubventil

Maße in mm

**Zwischenflansch zwischen Arbeitsteil und Übersetzer um 180° gedreht (B₂ + X = B)

***Hinweis für Geräte der Baugröße 001: Beim Anbau von Zubehöerteilen (siehe Typenblätter 10.10 TOX®-Kraftpaket Zubehör/110.00 Sensorik) bitte Abmessungen des TOX®-Kraftpakets beachten und passende Zubehöerteile der Baugröße 002 verwenden.

Anschlussgrößen Pneumatik

Anschluss	Nennweite/Innen-Ø Schlauch
G1/4"	7 - 8 mm
G3/8"	8 - 9 mm
G1/2"	10 - 11 mm
G3/4"	19 - 20 mm
G1"	25 mm
G1 1/2"	38 mm

Hinweis: Für eine störungsfreie Funktionsweise muss die Anschlussgröße und Nennweite in der gesamten Druckluftzuführung eingehalten werden.

Sonderausführungen TOX®-Kraftpaket

TOX®-Kraftpaket ZLM für den Einsatz im Lebensmittelbereich

Mit Ausnahme von line-Q sind alle TOX®-Kraftpakete auf Wunsch mit Lebensmittelöl und Lebensmittelfett erhältlich. Beide Produkte besitzen die USDA-H11-Zulassung und kommen überall dort zum Einsatz, wo es zum gelegentlichen, technisch unvermeidbaren Kontakt Lebensmittel/Schmierstoff kommen kann.

Diese TOX®-Kraftpakete kommen bei der gewerblichen, maschinellen Herstellung, Verarbeitung, Abfüllung und Verpackung von Lebensmitteln, aber auch in der Pharma- und Kosmetikindustrie zum Einsatz.

Verwendbarkeit:

Alle TOX®-Kraftpakete (ohne line-Q)

Bestell-Nr.

S 1.32.6 - **ZLM**

└─ Lebensmittelausführung
└─ Bestell-Nr. TOX®-Kraftpaket

TOX®-Kraftpaket in rostgeschützter Ausführung ZRO

Mit Ausnahme von line-Q sind alle TOX®-Kraftpakete auf Wunsch in rostgeschützter Ausführung erhältlich. Alle Einzelteile sind entweder plasmanitriert, verzinkt oder grundiert und lackiert. Diese Geräte eignen sich vor allem zum Einsatz in der Lebensmittel- und Verpackungsindustrie.

Verwendbarkeit:

Alle TOX®-Kraftpakete (ohne line-Q)

Bestell-Nr.

S 1.32.6 - **ZRO**

└─ Rostgeschützte Ausführung
└─ Bestell-Nr. TOX®-Kraftpaket

Auf Wunsch können TOX®-Kraftpakete auch in Edelstahlausführung geliefert werden. Bitte sprechen Sie uns an!