

# TOX® 接合

～テストのご案内～



# 1. はじめに

TOX®接合の採用及びTOX®接合ツール/装置のご購入の前に、  
弊社で接合テスト/ツール選定が必要です。 ※ツール選定は**無償**で対応いたします。

## TOX接合テスト

試験片での  
評価が良

### ・標準テスト（無償）

※25x65のTP30set御支給下さい  
最適ツール選定  
断面観察  
せん断/剥離強度試験（N=3）  
→テストレポート発行

### ・その他テスト（有償対応）

- ・N増し強度測定
- ・X振り強度測定
- ・L字剥離強度測定
- ・その他



## ワーク試作

ワークでの  
評価が良

ユーザ様の製品を弊社で  
接合、（有償対応）返却。

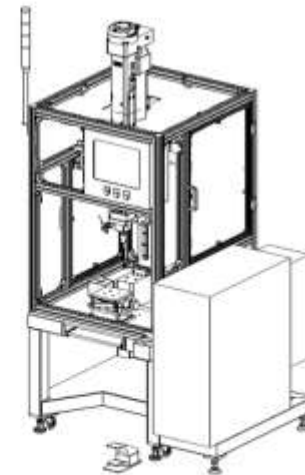
ユーザー様で評価頂く。



弊社内試験機

## 設備の御導入

ユーザ様の生産工程に  
最適な接合設備形態を  
ご提案



設備例

## 2. テストラボ、テスト風景の紹介



テスト機



テストエンジニア  
桑原賢治

2000年に入社後、20年間ほぼ全ての時間をTOX接合に費やしてきました。TOX接合についてのご質問は、お気軽に私までお問合せください！！

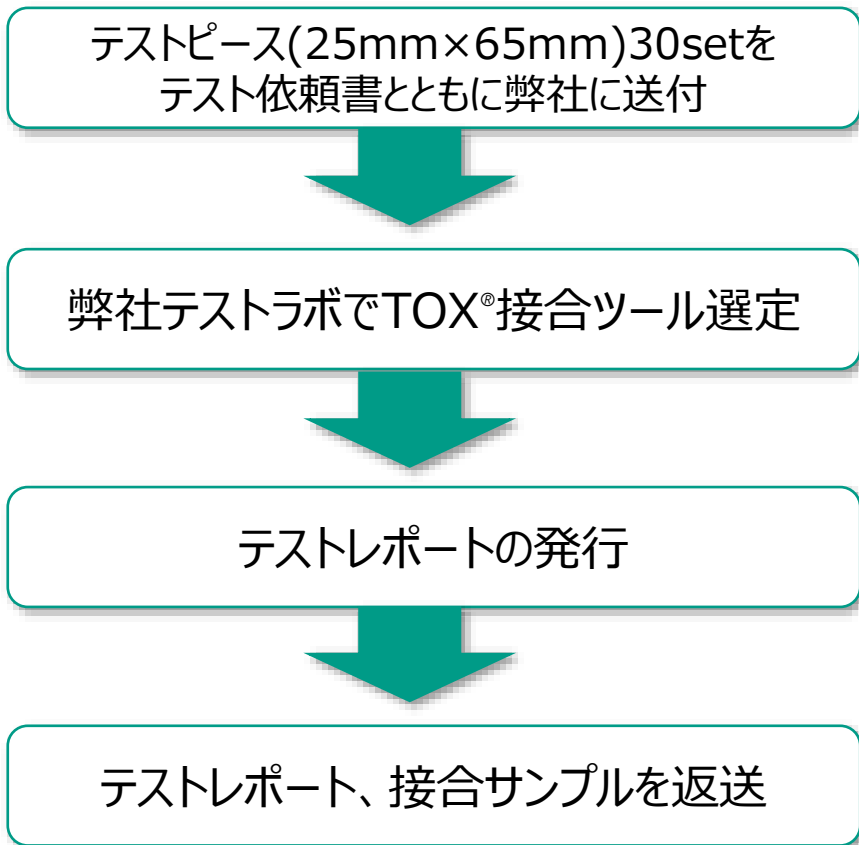


TOX®接合テスト風景(動画)

※クリックするとYoutubeに移動します

### 3. テストの流れ

#### テスト依頼書フォーム



TOX® PRESSOTECHNIK  
〒813-2115 福岡県粕屋郡伊都岐町1261-1  
TEL: 092-934-4888  
FAX: 092-934-4884  
Email: info@tox-jp.com

#### TOX®接合テスト依頼表

依頼元情報

会社名:		DATE:	
部署名:		TEL:	
氏名:		FAX:	
住所:	〒		
E-mail:			

TOX®アプリケーション情報: TOX®接合

部品名:			
エンドユーザー名:			
部署名:		TEL:	
担当者氏名:		E-mail:	
住所:	〒		
現在接合方法:			
生産量:			
生産開始日:	U字溝深さ(N)以上 / 加圧深さ(N)以上		
TOX®接合テスト情報:	-		
ボルト穴径:			
ボルト穴径:			
コーティング① (厚み):	( ) mm		
コーティング② (厚み):	( ) mm		
表面状態:	dry	oily	
タイ材料:			
タイ厚:			
コーティング③ (厚み):	( ) mm		
コーティング④ (厚み):	( ) mm		
表面状態:	dry	oily	
中間材料:	無し	有り	中間材材質: 板厚: mm

※テストピースサイズは、  
ポイント径φ4~φ6の場合は、20×65 (mm)  
ポイント径φ8~φ12の場合は、25×70 (mm) の平板にて30セットお預り致します。

測定情報、スケッチ

サンプル送付先:	
商社担当氏名:	
希望納期:	

テスト依頼書は[こちら](#)

## 4. テストレポート発行

ツール選定後、テストレポートを発行します。

### TOX®-テストレポート - 品質保証の基本

- 御使用の材料（御支給）毎に発行されます。
- 技術的なデータが記載されます。

以下の内容が記載されます：

- ✓ 支給材料情報（材質／板厚／表面状態）
- ✓ 潤滑剤の要否
- ✓ 接合径と接合部残板厚（コントロール X）
- ✓ 剥離試験／せん断試験の結果
- ✓ 必要な加圧力
- ✓ 必要なストリッパ力

さらにTOX®-接合 御導入の場合

- ✓ ツールパスポートを発行いたします。

### テストレポート例

TOX® PRESSOTECHNIK		TOX® Test Report	
トックスプレソテック株式会社 セールスエンジニアリングGr. 早川 様		TOX®接合/ラウンド 担当SE:	
TOX® テストレポート No: 22850000.00 JP		2022/00/00	
プロジェクト:			
ワーク:			
ワーク図面:			
	板厚:	コーティング:	膜厚:
材料: SUS430	0.5mm		0mm
			塗油
			0mm
			Dry
材料: SUS430	0.4mm		0mm
			Dry
			0mm
			塗油
材料表面への潤滑剤塗布 潤滑油:		<input checked="" type="checkbox"/> ボンチ側	<input checked="" type="checkbox"/> ダイ側
		プロホーマーPY-300	
TOX® テスト結果:		TOX®接合/ラウンド	
接合強度の値はTOX®ガイドラインに基づき算出されます。			
ストリッパ-CSR:	CSR32		
ストリッパ-スプリングCZF:	CZF32		
U字剥離強度:	480 N		
せん断強度:	1300 N		
加圧力:	45 kN	(ストリッパ力含む)	
ボンチストリッパ保持力:	2013N		
ポイント径φ:	5 mm		
ダイ深さ:	1.2 mm		
コントロールX:	0.38 mm		
ボンチ側ストリッパ力:	2000 N		
ダイ側ストリッパ力:	525 N		
ストリッパ-ノーズ穴径:	6.5 mm		
高強度タイプ:		<input type="checkbox"/> ボンチ	<input checked="" type="checkbox"/> ダイ
備考: 使用したダイには油抜き穴が備わっており、材料表面に多量の油膜が付着した状態でもご使用頂けます。			

# 5.TOX®接合 板組例

## ◆TOX®接合の適用について

## ◆TOX®接合採用実績一例

### 被接合材質:

- 鉄、アルミ、銅、ステンレス
- 異種材

### 材料表面状態:

- 無メッキ材
- メッキ材
- 塗装材
- 樹脂コート材
- 油塗布または油脂面

### 材料厚み:

- 同板厚材
- 板厚から板薄 2.5 : 1
- 板薄から板厚 1 : 2
- 最小片側板厚 約0.1mm
- 最大合計板厚 約22.0mm

### 被接合材枚数:

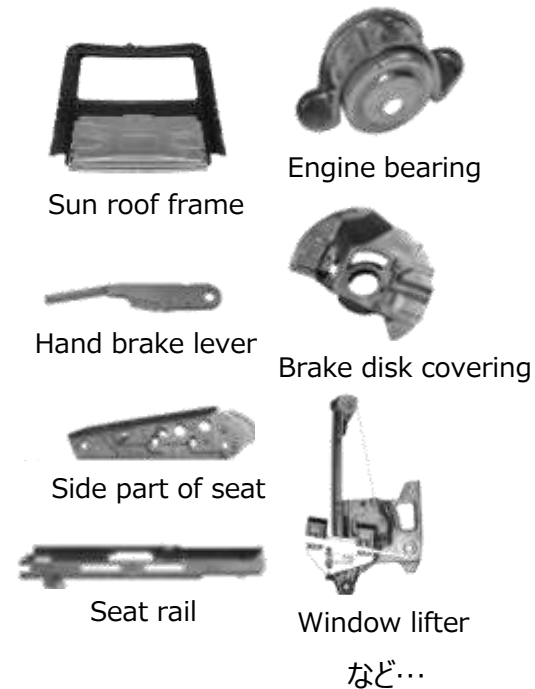
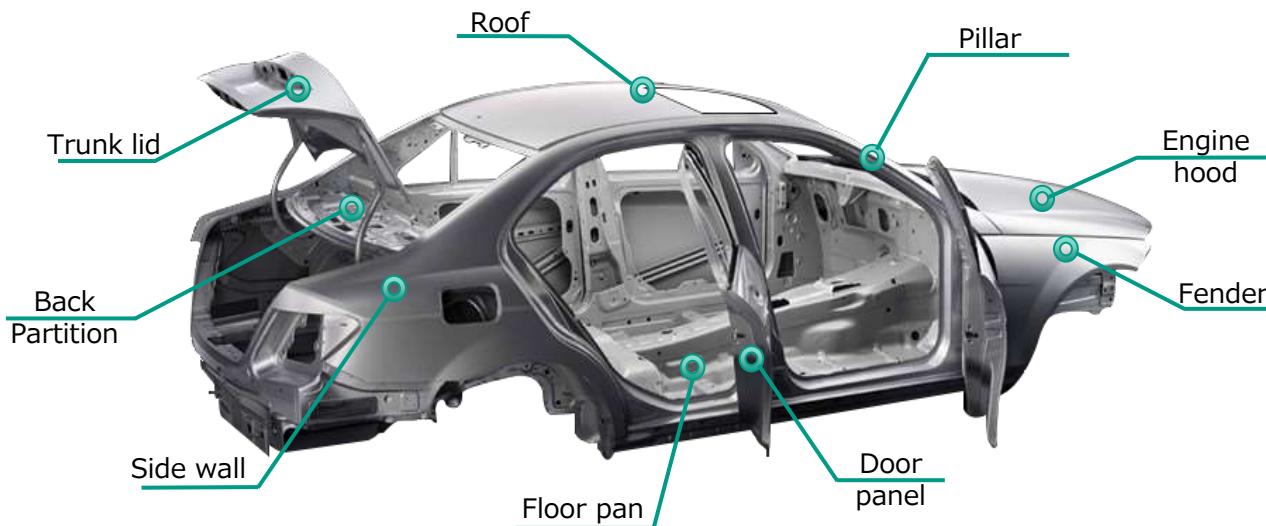
- 2枚
- 3枚以上
- 被接合材間の中間材として：  
繊維、プラスチック、紙、接着材など

組合せ例	ポンチ側材料 板厚	ダイ側材料 板厚	中間材	接合径 (mm)	必要荷 重 (kN)	せん断 強度 (N)	U字剥離 強度 (N)
鉄×アルミ	SPCC t1.6	A5022 t1.2	-	Φ8	47	4,000	1,900
ハイテン材	1.2GPa材 t1.6	1.2GPa材 t1.6	-	Φ8	88	6,400	2,700
銅箔	Cu t1.0	Cu t0.6	Cu箔 38枚	Φ6	29	1,000	400
アルミ×銅	Al t0.5	Cu t0.3	-	Φ4	8	300	100
板厚差 (2倍)	SPCC t1.6	SPHC t3.2	-	Φ10	59	3,800	2,500
ZAM材 (厚板)	ZAM材 t3.2	ZAM材 t.3.2	-	Φ10	62	6,000	6,100
ステンレス×鉄 (3枚打ち)	SUS430 t2.0	SACE t0.6	SACE t0.4	Φ8	61	2,700	1,100
鉄×鉄	SGCC t1.2	SGCC t1.5	-	Φ6	29	1,600	1,100

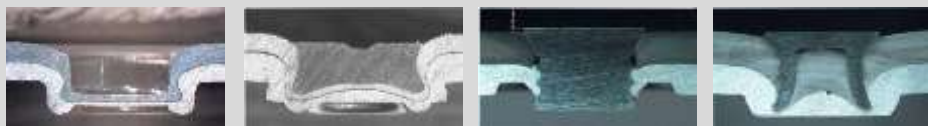
※選定するツール、材料の材質などにより強度は左右されますので、一例としてご参照ください。

# 6. TOX®接合 自動車での採用例

## 代表的なTOX接合採用部位



### TOX® Cold Joining Technology



TOX接合

クリンチリベット

セルフピアシングソリッド  
リベット(SPSR)

セルフピアシングリベット  
(SPR)

副資材無しでの結合

### TOX® Functional Element Insertion



ナットカシメ

ボルトカシメ

副資材での結合

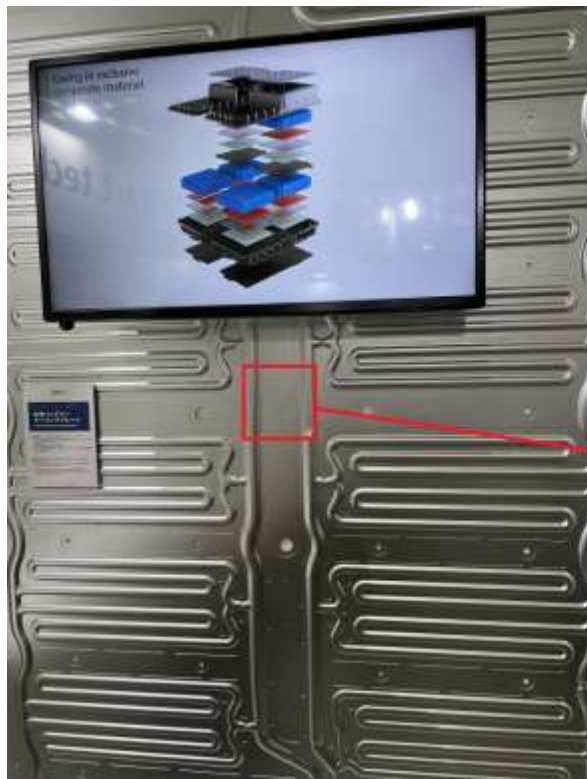
### TOX® Piercing



穴あけ

# 7. 最近のトレンド事例

## バッテリークーリングプレート

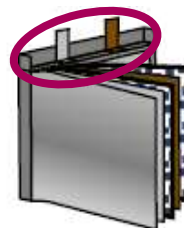


TOX接合

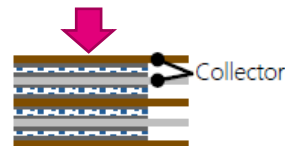


## バッテリーセル

Pouch

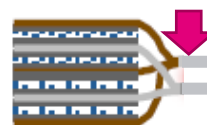


Pressing



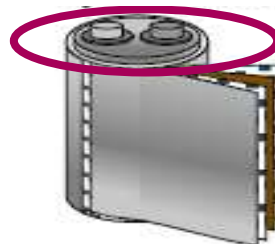
Pressing Sealing

eClinching



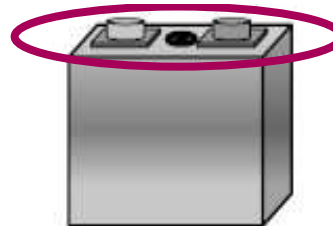
eClinching (TOX接合)

Cylindrical



eClinching (TOX接合)

Prismatic



Pressing Sealing



eClinching (TOX接合)